

UNIVERSIDAD NACIONAL DE SAN CRISTOBAL DE HUAMANGA

FACULTAD DE CIENCIAS BIOLÓGICAS

ESCUELA PROFESIONAL DE BIOLOGIA



**“Incidencia de Plesiomonas Shigelloides, en
Diarreas Infantiles, su Sensibilidad
Antimicrobiana y Pruebas de Invasividad”
Hospital de Apoyo No. 41 AYACUCHO
Mayo 1985 - Agosto 1987**

TESIS PARA OBTENER EL TÍTULO PROFESIONAL DE
BIOLOGA — MICROBIOLOGA

PRESENTADO POR:

Elsa Cantoral Guillén

AYACUCHO - PERU

1987

A mis queridos padres, CUSTODIO y
MATILDE, con profundo cariño y gra-
titud, quienes con sacrificio y ab-
negación supieron brindarme apoyo
y comprensión a fin de hacer reali-
dad mis aspiraciones.

A mis hermanos: RUFINO, GLADYS y
NANCY con amor y gratitud.

A mi esposo RICARDO y a mis hijos
ELIZABETH y JAVIER, incentivo de
mis esfuerzos.

AGRADECIMIENTOS

Mis sinceros agradecimientos :

A ésta Casa Superior de Estudios, Universidad Nacional de San Cristóbal de Huamanga, por forjar mi profesión.

Al M.S. Esteban Horna Bances, a la Blgo. Adriana Huamán Corzano y a la Blgo-Mcblgo. Rosa Galván Huamán, por el asesoramiento y orientación en la ejecución del presente trabajo.

Al Dr. Augusto Yi-chu, Blgo. César Guerrero y Blgo. Rina Meza, quienes con generosidad pusieron a mi disposición la bibliografía. Además, por su valiosa orientación y permanente apoyo durante el trabajo.

A la Blgo. Simmy Loayza, técnica del laboratorio Nacional de

Referencia de Enteropatógenos del Instituto de Salud, quien con ge
nerosidad, realizó las pruebas de sensibilidad antimicrobiana.

Al Consejo Nacional de Ciencia y Tecnología por su colabora
ción mediante la subvención económica.

A los trabajadores del Laboratorio Nacional de Referencia de
Enteropatógenos del Instituto Nacional de Salud, quienes de una u
otra manera hicieron posible llegar a un buen fin esta tesis y a to
das las personas que me proporcionaron ayuda desinteresada.

S U M A R I O

	Pág.
INTRODUCCION	
I. MATERIALES Y METODOS	1
II. RESULTADOS	5
III. DISCUSIONES	20
IV. CONCLUSIONES	26
V. RECOMENDACIONES	28
RESUMEN	29
REFERENCIAS BIBLIOGRAFICAS	31
ANEXOS	35

INTRODUCCION

En los países en vías de desarrollo los problemas de alimentación y salud son de mayor gravitancia, éste hecho repercute en desmedro físico-psicológico fundamentalmente del sector marginado y más aún de la población infantil. Así tenemos que la mortalidad infantil constituye el 55% del total de muertes, consecuencia de la mala alimentación y pésimas condiciones sanitarias (35). No es difícil advertir que la gran mayoría de los habitantes de los países como el nuestro tendrán que resignarse a habitar viviendas insalubres, ni disponer de los servicios higiénicos básicos, ni la atención primaria de la salud ante la indiferencia e impotencia del Estado en solucionar este grave problema. Como consecuencia de este hecho las infecciones se elevan significativamente atacando bá

sicamente a los niños en edad infantil en desmedro de su desarrollo normal (25).

Para los primeros años de la década del 80, la situación de salud en el Perú es muy insatisfactoria donde los indicadores de salud lo colocan en los últimos lugares de la Estadística Continental con una expectativa de vida de 58 años, una mortalidad general de 12% y una mortalidad infantil de 100 por mil nacidos vivos. Además se observa que uno de cada dos muertes se debe a enfermedades infecciosas, parasitarias y respiratorias, que pueden prevenirse o evitarse con medidas simples o tratamientos de bajo costo. En nuestro País las condiciones sanitarias se han deteriorado a tal extremo que sólo 1 de cada 4 peruanos dispone de servicios de salud, otros 2 tienen algún grado de acceso a estos y el cuarto se encuentra desprotegido; consecuencia de esto es que la incidencia de algunas enfermedades infecciosas y parasitarias han vuelto a incrementarse. Para el año 1980 encontramos que el 47% de la población de nuestro País tenía acceso al agua potable y sólo el 35% contó con servicio de alcantarillado lo que explica los elevados niveles de mortalidad por enfermedades transmisibles por agua y alimentos (25)(35).

En los infantes las infecciones más frecuentes son las diarreas que vienen a ser las causas principales de desnutrición infantil, y de no tratarse oportunamente desencadenan riesgos de morbimortalidad. Como la mayoría de las enfermedades infecciosas la diarrea está directamente relacionado con la evacuación deficiente de excretas, falta de higiene y el suministro inadecuado de agua potable; siendo estas características relevantes en los sectores más po

bres (25)(18).

Los reportes para Brasil, Guatemala y Bangladesh, Uganda y Gambia, señalan que los niños al menos sus 6 primeros años de vida pasan aquejados de diarreas con aproximadamente 50 días de diarrea al año y consecuentemente una pérdida de peso de 1 Kg. por año. En términos generales, las diarreas infantiles provocan la pérdida de líquidos, electrolitos y consecuentemente del peso, siendo más severas estas manifestaciones en las diarreas causados por Rotavirus, Shigella, Escherichia coli enteroinvasivo, Salmonella, Campylobacter, Aeromonas y habiéndose reportado recientemente a Plesiomonas shigelloides, bacterias que pueden encontrarse en cuerpos de agua, siendo la infección producida por vía directa: fecal-bucal; o indirecta: por alimentos, agua y fomites contaminados. Plesiomonas shigelloides penetra la mucosa intestinal provocando deposiciones aouosas, verde amarillentas, con o sin sangre, además de dolores abdominales acompañados de cuadros febriles. Los vómitos y las diarreas persistentes pueden tener por consecuencia una deshidratación grave con choque, colapso vascular e insuficiencia renal oligúrica, los vómitos excesivos producen alcalosis metabólica, en tanto que la diarrea abundante acidosis (25)(30)(23).

Sobre el mecanismo de patogenicidad, actualmente hay una considerable controversia acerca de su poder toxigénico y su poder invasivo. SANYAL (34) utilizando 13 sp. de Plesiomonas shigelloides, observó una prueba positiva al realizar inoculaciones al nivel del ileo en el pliegue intestinal del conejo, y para demostrar la presencia de enterotoxinas utilizó ratones lactantes resultando posi

tivas para todas las pruebas. En tanto que GURWITH y WILLIAMS (16) utilizando ratones lactantes obtuvo resultados negativos, mientras que en la prueba de células Y1 fueron positivas; en cambio HOSTACKA (20) y PITARANGSI (26) en las pruebas de patogenicidad muestran que no produce efecto alguno o que posiblemente su enterotoxina sea poca, mientras que SAKAZAKI (32) al realizar investigaciones con células vivas no tuvo éxito de inducir una enfermedad humana por vía oral y rectal.

La decisión de usar antibióticos en el tratamiento de infecciones diarreicas requiere considerar diversos factores incluyendo la gravedad de la enfermedad, edad del paciente, lo adecuado de las condiciones sanitarias, probabilidad de transmisión ulterior, y posibilidad de crear gérmenes resistentes al antibiótico; la aparición de microorganismos resistentes a los medicamentos puede relacionarse con el uso indiscriminado de antibióticos que no se debe fomentar (41).

La explicación de la presencia de una población resistente a agentes antimicrobianos fué inicialmente explicado de dos formas: (1) El proceso se debía a una adaptación fenotípica de las células al compuesto inhibitorio, sin que necesariamente ocurra un cambio genotípico; y (2) Dentro de una población microbiana que en su generalidad es sensible a un antimicrobiano, existen pequeños números de células genéticamente resistentes. La presencia continuada del antimicrobiano resultaría en la emergencia de una población resistente por un proceso de selección.

Las evidencias que se han acumulado en los últimos años han

apoyado fuertemente la seguridad de la segunda teoría (6)(14)(21).

El papel de los antibióticos, incluso de las diarreas infecciosas específicas, es discutible; si hay una invasión generalizada deben de administrarse antibióticos apropiados según lo evidencien las pruebas de sensibilidad. Por tales razones se debe seleccionar y hacer uso adecuado de las drogas para evitar sensibilidad desmedida, cambio de la flora normal del cuerpo, enmascaramiento de enfermedades graves sin erradicarlos, toxicidad directa del medicamento y el desarrollo de resistencia medicamentosa en poblaciones microbianas (41)(21)(15).

A nivel nacional e internacional se han realizado trabajos de investigación que determinan a Plesiomonas shigelloides entre los agentes etiológicos causantes de las infecciones gastrointestinales y su relación con la edad y sexo, tales como: GUERRERO 1984(19), CATSARAS 1965 (7), VON GRAEVENITZ 1983 (37), GURWITH 1977 (16), BHATT 1974 (4), VON GRAEVENITZ 1970 (38), POPOFF 1974-75 (27), PITARANGS TI 1982 (26).

La reducción de la frecuencia y virulencia de las infecciones diarreicas es un elemento importante de las estrategias de protección de la infancia, por ello se debe tener en cuenta que el tratamiento de las diarreas, no es únicamente el combatir el agente causal, sino también adoptar medidas tendientes a prevenir la deshidratación. En conjunto, la prevención de las infecciones diarreicas y su tratamiento implican mejorar las condiciones de vida, educación sanitaria, saneamiento, vigilancia del desarrollo del niño,

tratamiento por rehidratación oral en casos de deshidratación, etc. Sin embargo el esfuerzo no es únicamente de un grupo de personas y/o profesionales, sino más bien integral, en la que los organismos de gobierno, la prensa, y la comunidad en general tienen la responsabilidad de adoptar nuevas medidas erradicándose viejas concepciones (25)(35)(18).

Dada la importancia de las diarreas en nuestro medio, se realiza la presente investigación que tiene por objetivos: Aislar e identificar *Plesiomonas shigelloides* a partir de diarreas infantiles, identificación bioquímica complementado con el sistema Api-20E, además de su sensibilidad frente al O/129, determinar la frecuencia en relación a grupos etáreos, sexo, peso del niño durante el período en estudio; determinar el poder invasivo mediante la prueba de Sereny, y finalmente determinar la sensibilidad frente a los antimicrobianos.

El presente trabajo forma parte del Programa de Investigación en Salud Pública en el Departamento de Ciencias Biológicas de la Universidad Nacional de San Cristóbal de Huamanga, que tiene como finalidad realizar la vigilancia epidemiológica de diarreas infantiles en Ayacucho.

CAPITULO I

MATERIALES Y METODOS

En el presente trabajo se estudiaron un total de 600 niños de 0 a 5 años de edad que presentaban trastornos diarreícos y que fueron atendidos en el Hospital de Apoyo N° 41-Ayacucho, durante los meses de mayo 1985 a junio 1986. El aislamiento y la identificación bioquímica de los microorganismos se realizaron en el Laboratorio de Microbiología de la U.N.S.C.H. y la identificación final en el Laboratorio de Microbiología del I.N.S.P. (LANARE) y el Laboratorio de Microbiología de la U.P.C.H.

1.- Recolección de muestras.

Para la recolección de muestras se utilizaron hisopos estériles, conservados en tubos de 13 x 100 conteniendo el medio

de transporte semisólido Cary y Blair. Dichos hisopos se introdujeron en la ampolla rectal hasta una profundidad aproximada de 3 cms. e imprimiendo movimiento de rotación se obtuvo material mucoso, luego fueron colocados en los tubos 13 x 100 mm y transportados al laboratorio de microbiología de la UNSCH, donde se realizó el análisis bacteriológico de las muestras (37); los datos clínicos de los pacientes fueron reportados en fichas de muestreo (Anexo 1).

2.- Aislamiento e Identificación.

Las muestras transportadas en el medio Cary y Blair fueron sembradas de la siguiente manera:

El hisopo se colocó en un tubo 13 x 100 mm conteniendo agua peptonada estéril, en una cantidad de 5 ml. y se incubó a 37 °C x 24 hr.

Después de la incubación se colocó una gota de la muestra en una placa petri con Agar Sangre más Ampicilina (ASA) estéril, Agar entérico Hektoen (AEH), Agar Xilosa, Lisina y Desoxicolato (XLD)(Anexo 2), luego se sembró mediante estrias con una asa bacteriológica y se incubó a 37°C x 24 hr.(19)(37).

Transcurrido el tiempo de incubación de la placa ASA, Hektoen, XLD, se seleccionaron las colonias características; en ASA se observan colonias cremosas no hemolíticas; en Hektoen colonias incoloras o ligeramente azules; y en XLD se observan colonias rojas (28); e inmediatamente se sembraron por puntura y agotamiento por estriación, primero en Agar TSI estéril e inmediatamente-

el mismo inóculo en Agar LIA estéril, ambos se incubaron a 37°C x 24 hr., la lectura en los medios diferenciales se efectuó tomando como base las reacciones bioquímicas: Prueba de la oxidasa, fermentación del manitol, Inositol, Dulcitol; asimilación del citrato, indol, hidrólisis de la urea. Las posibles cepas de Plesiomonas shigelloides se sembraron en el medio sólido de mantenimiento agar triplicase soya (TSA), para remitirla al laboratorio del I.N.S.P. (IANARE) para su confirmación y al laboratorio de microbiología de la U.P.C.H. para la prueba API-20E System.

3.- Prueba de la capacidad invasiva de Plesiomonas shigelloides
(Prueba de Sereny)

Para la prueba de invasividad, se utilizan cobayos, hisopos de algodón estériles, cepas de prueba.

- Inocular las cepas de prueba en una placa con Agar infusión de corazón y sin flamear el asa, sembrar en la placa para obtener la proliferación máxima.
- Incubar la placa a 37°C durante un período de 18 a 24 horas.
- Retirar el crecimiento con un hisopo de algodón y suspender en 1 ml. de solución salina fisiológica.
- Inocular una gota de esta suspensión gruesa en el ojo de un cobayo, utilizando una pipeta de Pasteur estéril, asegurándose de no traumatizar el ojo.
- Observar diariamente el ojo del cobayo durante 72 hrs., los cobayos que presenten enrojecimiento y tumefacción ocular se consideran positivos.

- Si la prueba resulta positiva, se notifica como Plesiomonas shigelloides invasiva (33).

4.- Pruebas de sensibilidad frente a los antibióticos y quimioterápicos.

Se utilizó el método estandarizado de Kirby-Bauer (12). Para tal efecto se probaron los siguientes antibióticos: Ampicilina (10 ug), Cefalotina (30 ug), Cloranfenicol (30 ug), Gentamicina (10 ug), Sulfametoxazol-trimetoprim (27.75 ug - 1.25 ug), Nitrofurantoina (30 ug), Acido Nalidixico (30 ug). Los resultados se reportaron en términos de sensible, intermedio y resistente, según el tamaño de la zona de inhibición.

5.- Análisis Estadístico

Los resultados fueron expresados en forma de porcentajes y la significación fue determinada mediante el análisis del Ji-cuadrado. (29).

CAPITULO II

RESULTADOS

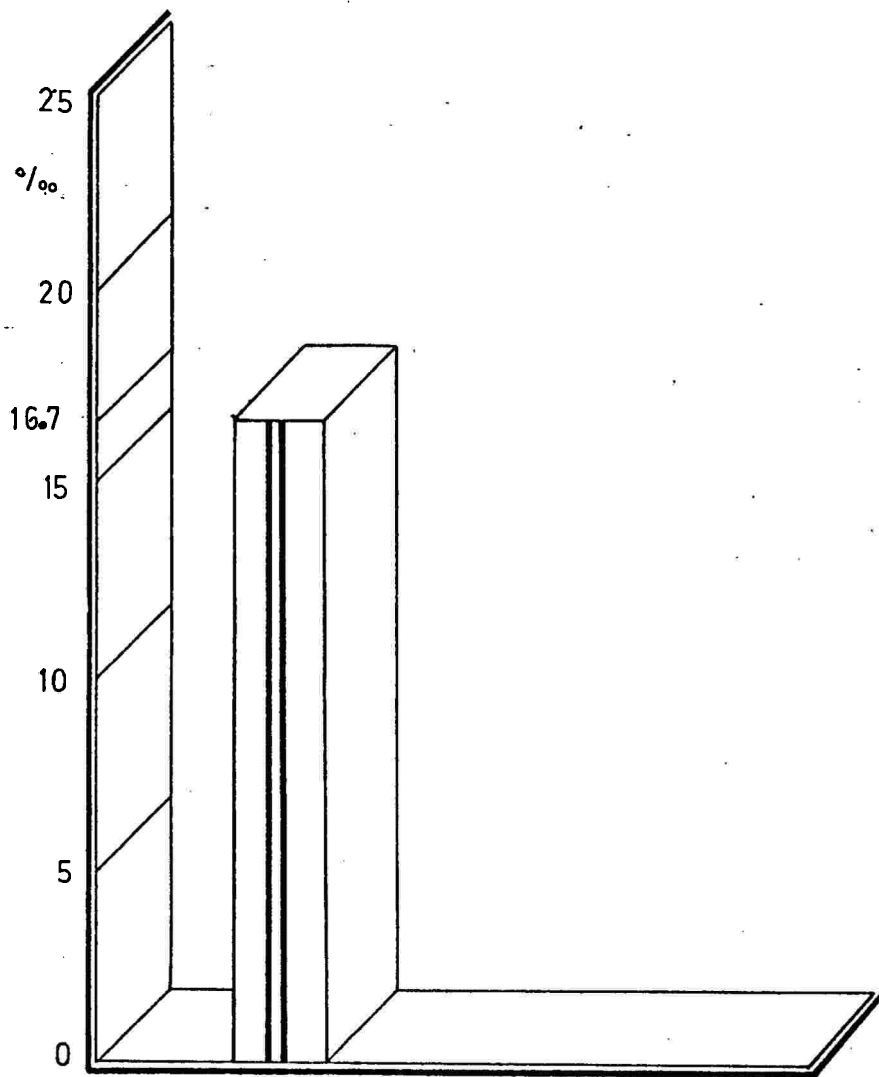
En este capítulo se resume los cuadros correspondientes a los resultados, siendo reportados mediante porcentajes, y las pruebas del Ji-cuadrado.

CUADRO N° 1 : INCIDENCIA DE Plesiomonas shigelloides EN DIA
RREA INFANTIL. HOSPITAL DE APOYO N° 41 AYACU-
CHO.

Total de Muestras	ETIOLOGIA			
	<u>P. shigelloides</u>		Otros	
	N°	%	N°	%
600	10	16.67	590	983.33

GRAFICO N° 1

Ref. N°1



Plesiomonus Shigelloides 16.7 %/∞

Otros 983.3 %/∞

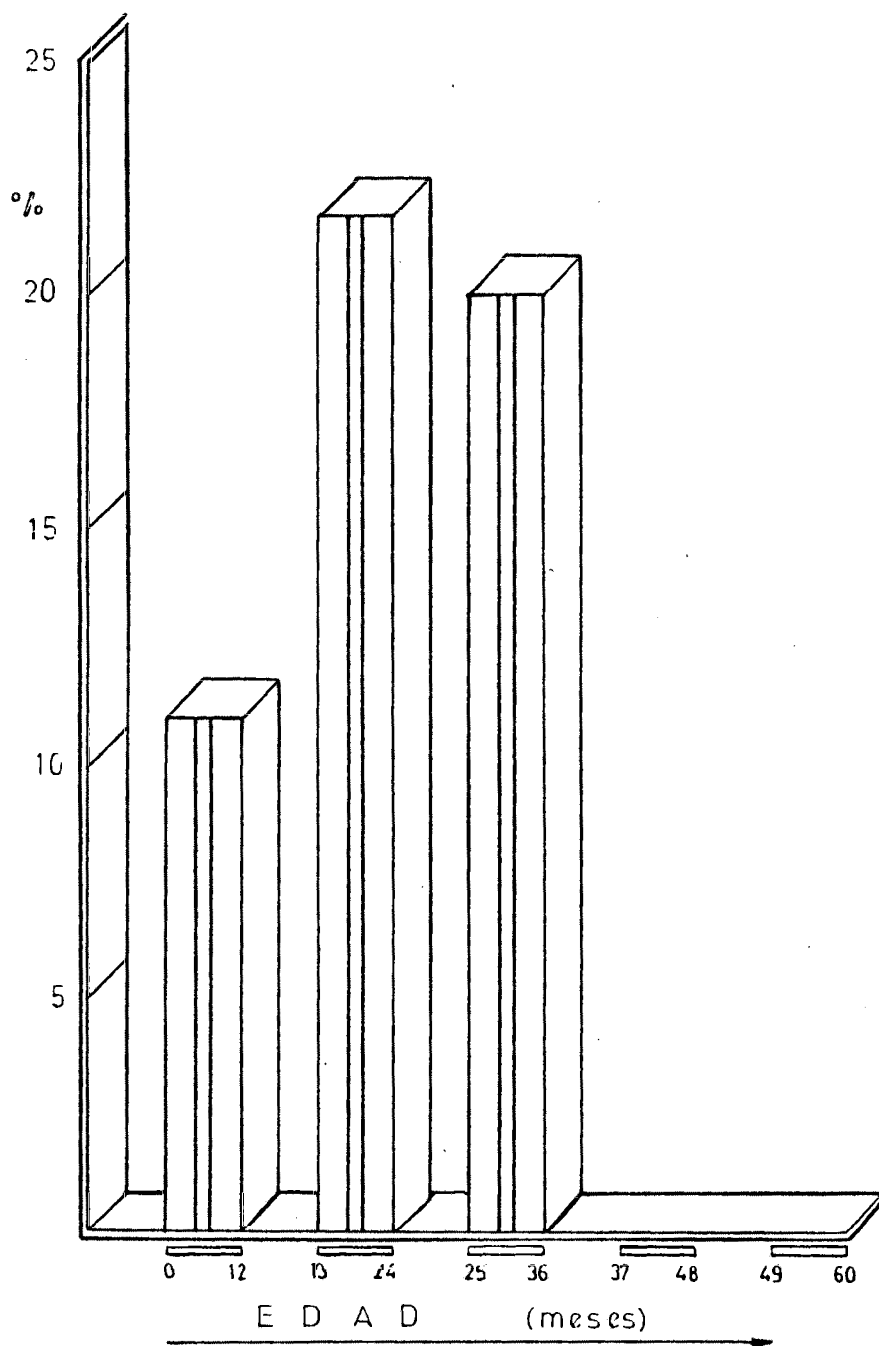
CUADRO N° 02 : DISTRIBUCION PORCENTUAL POR GRUPOS ETAREOS
DE Plesiomonas shigelloides EN NIÑOS DE 0
A 60 MESES. HOSPITAL DE APOYO N° 41 - AYA
CUCHO.

Edad en Meses	Total de Muestras	<u>Plesiomonas shigelloides</u>	
		N°	%
0-12	181	02	11.05
13-24	230	05	21.74
25-36	150	03	20.00
37-48	29	-	-
49-60	10	-	-
	600	10	16.67

$$\chi^2_0 = 3.740 \quad p < 0.05 \quad 2 \text{ G.L.} \quad \text{N.S.}$$

GRAFICO N° 2

Ref. N° 2



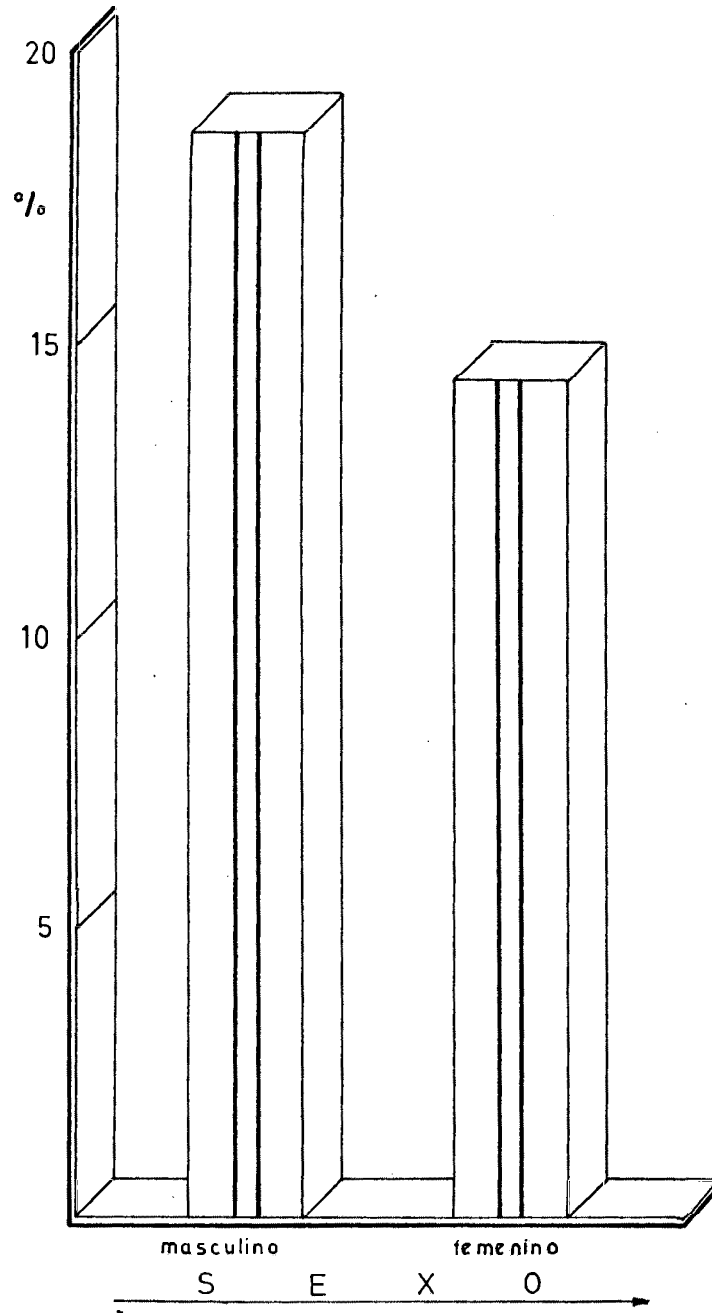
CUADRO N° 3 : DISTRIBUCION PORCENTUAL POR SEXO DE Plesiomonas shigelloides EN NIÑOS DE 0 a 5 AÑOS DE EDAD.
HOSPITAL DE APOYO N° 41 - AYACUCHO.

SEXO	TOTAL	<u>Plesiomonas shigelloides</u>	
		N°	%
♂	321	6	18.69
♀	279	4	14.34
TOTAL	600	10	16.67

$$\chi^2_c = 0.573 \quad p > 0.05 \quad 1 \text{ GL} \quad \text{N.S.}$$

GRAFICO N° 3

Ref. N° 3



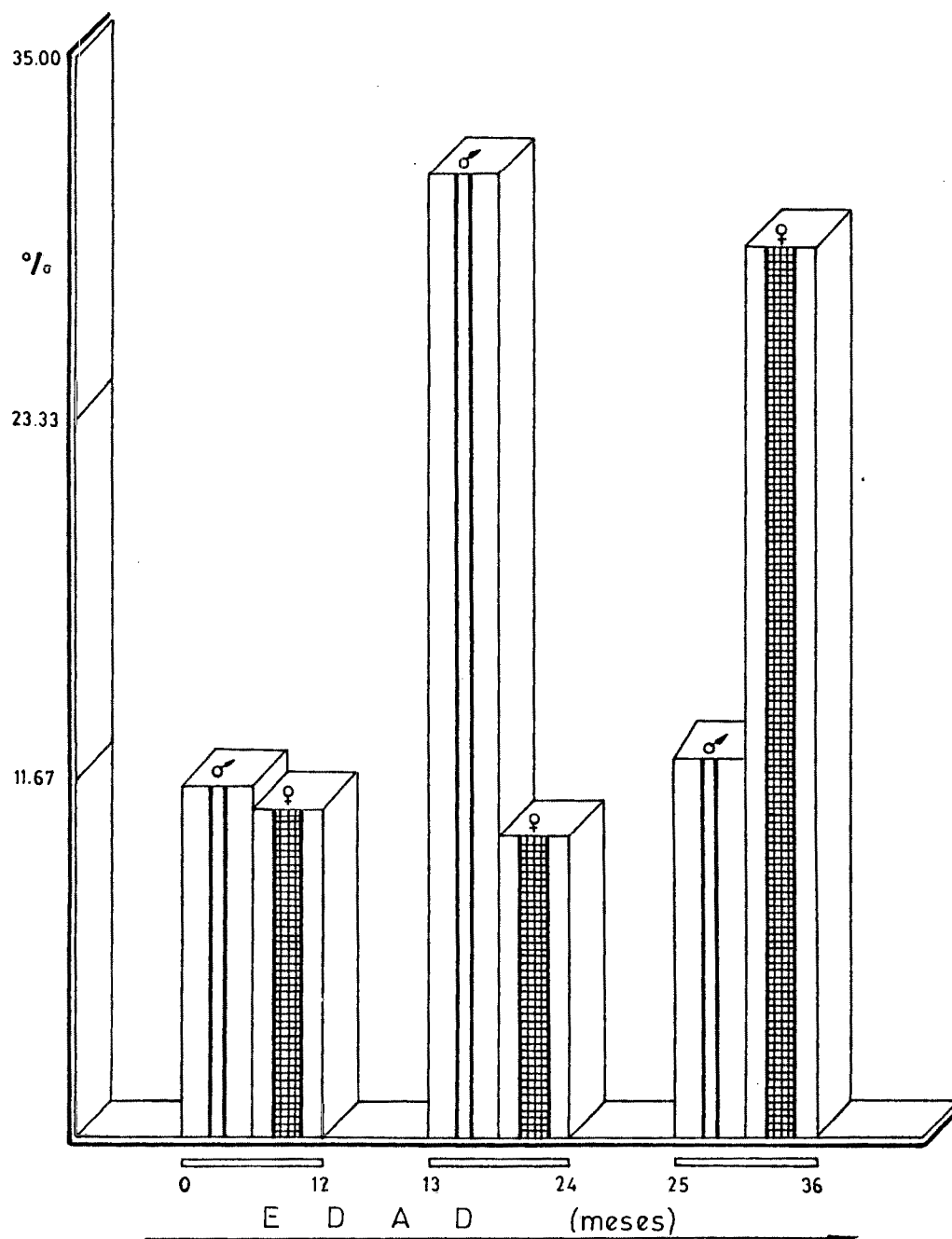
CUADRO N° 04 : DISTRIBUCION PORCENTUAL DE LA INTERACCION EDAD-
SEXO DE Plesiomonas shigelloides EN NIÑOS DE 0
a 60 MESES. HOSPITAL DE APOYO N° 41 - AYACUCHO.

Edad en Meses	♂			♀		
	Total	<u>P.shigelloides</u>		Total	<u>P.shigalloides</u>	
		N°	%		N°	%
0 - 12	88	1	11.36	93	1	10.75
13 - 24	128	4	31.25	102	1	9.80
25 - 36	81	1	12.35	69	2	28.99
37 - 48	20	-	-	09	-	-
49 - 60	04	-	-	06	-	-
	321	6	18.69	279	4	14.34

$$\chi^2_0 = 17.685 \quad p > 0.01 \quad 4 \text{ GL } \times \times$$

GRAFICO N°4

Ref. N°4

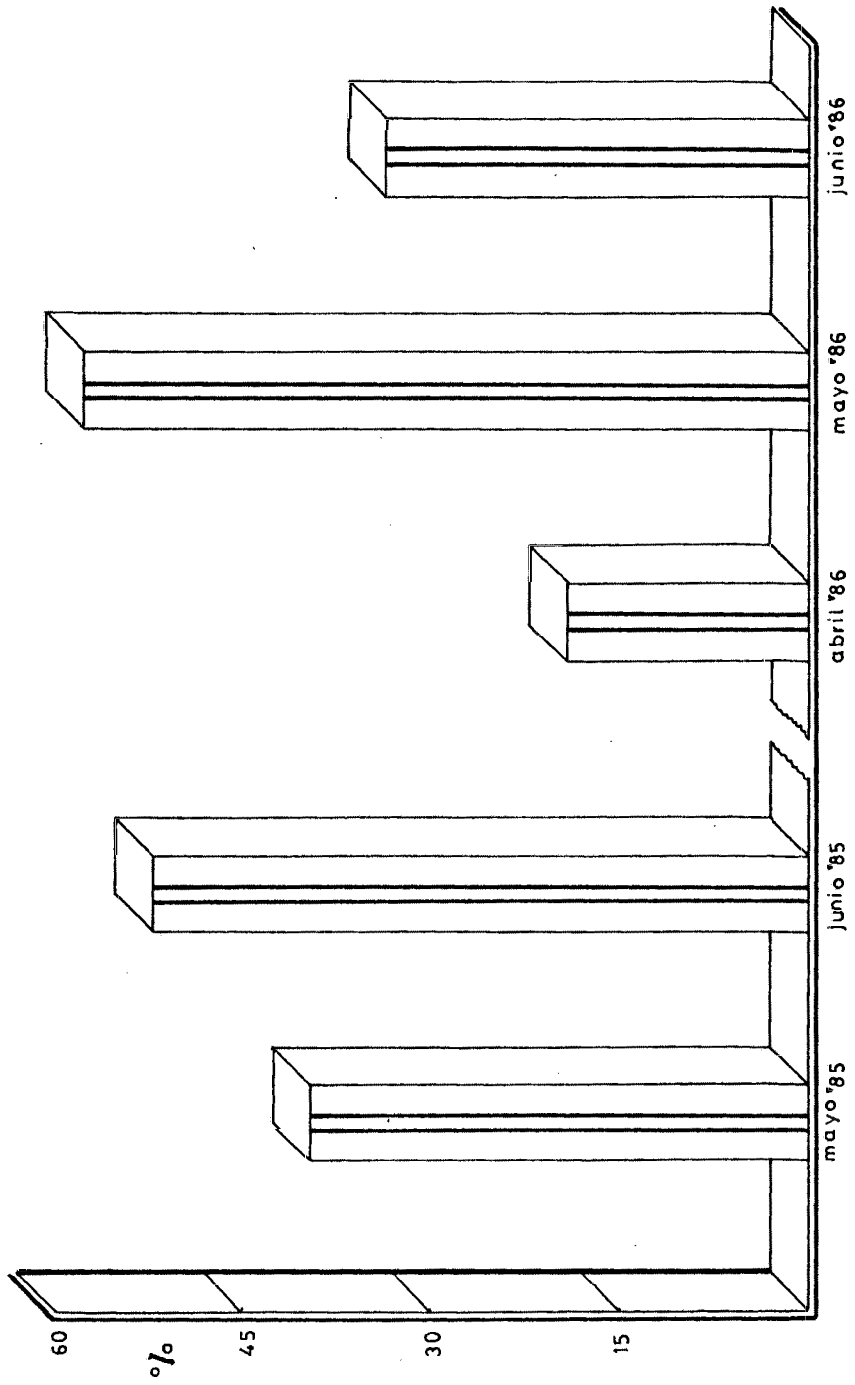


CUADRO N° 05 : FRECUENCIA DE Plesiomonas shigelloides DURANTE
LOS MESES MAYO 1985 - JUNIO 1986. HOSPITAL DE
APOYO N° 41 - AYACUCHO.

MESES	Total Muestras	POSITIVIDAD	
		N°	%
Mayo'85	50	2	40.00
Junio'85	56	3	53.57
Julio'85-Marzo'86	360	-	-
Abril'86	52	1	19.23
Mayo'86	52	3	57.69
Junio'86	30	1	33.33
T O T A L	600	10	16.67

$$\chi^2_0 = 23.797 \quad p > 0.01 \quad 4 \text{ G.L. } \times \times$$

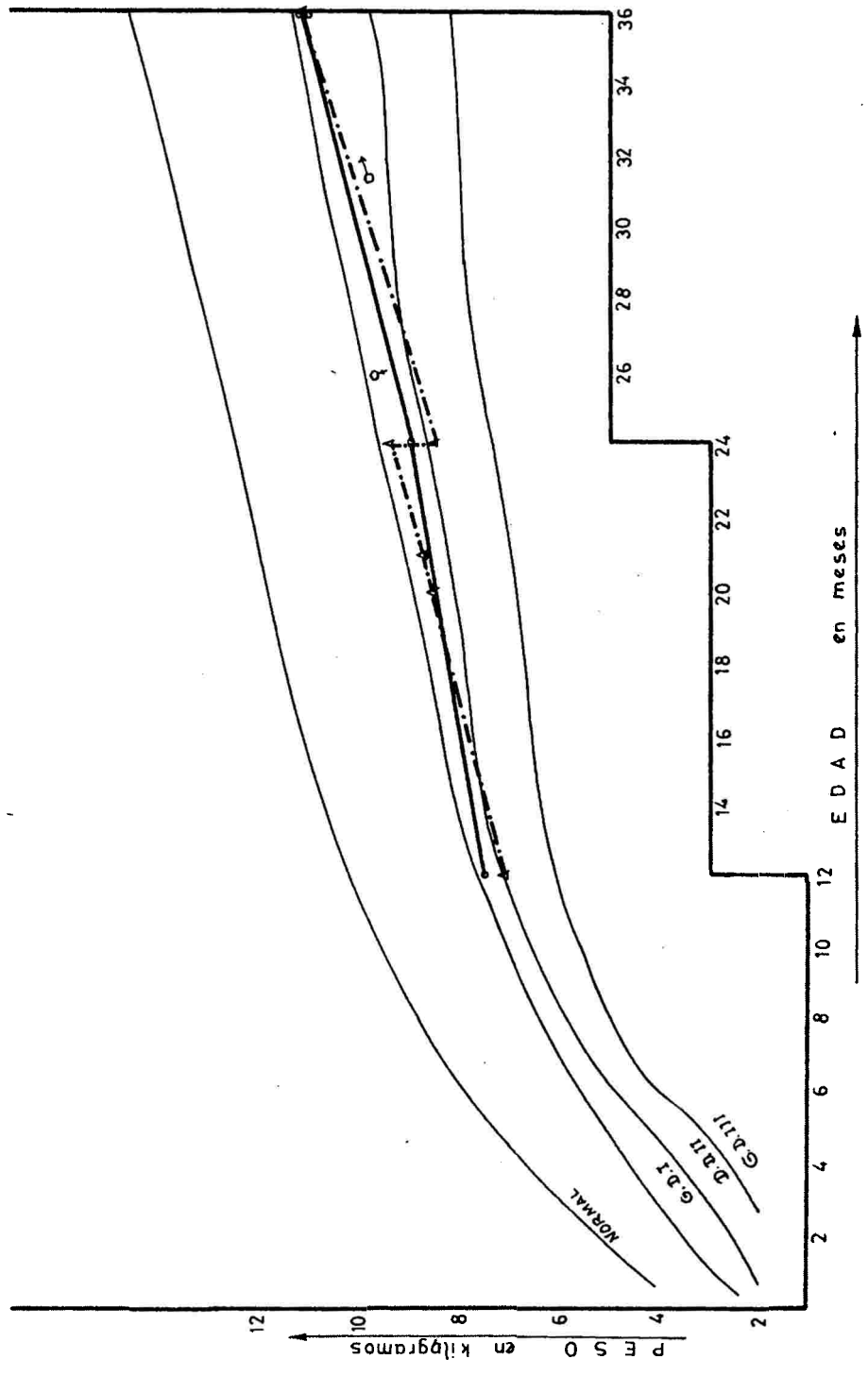
GRAFICO N° 5 Ref. N° 5



CUADRO N° 06 : GRADO DE NUTRICION DE INFANTES INFECTADOS CON
P. shigelloides. HOSPITAL DE APOYO N° 41-AYA
cucho.

EDAD	SEKO	PESO	G. DESN.
12	F	7.5	I
12	M	7.2	II
20	M	8.5	I
21	M	8.7	I
24	F	9.3	I
24	M	8.5	II
24	M	9.4	I
36	F	11.0	I
36	F	11.7	I
36	M	11.2	I

GRAFICO N°6 Ref. N°6



CUADRO N° 07 : SENSIBILIDAD DE Plesiomonas shigelloides FRENTE A
DROGAS,

CODIGO ENTEROPATOG.	AM 10 ug	CR 30 ug	C 30 ug	GM 10 ug	K 30 ug	S 10 ug	TE 30 ug	S x T 23.75 1.25	FD 30 ug	NA 30 ug
2.181/86	S	S	S	S	R	R	S	S	S	S
2.183/86	R	S	S	S	R	R	S	S	S	S
2.186/86	S	S	S	S	R	R	S	S	S	S
2.187/86	I	S	S	S	R	R	S	S	S	S
2.188/86	I	S	S	S	R	R	S	S	S	S
2.189/86	I	S	S	S	R	R	S	S	S	S
2.190/86	I	S	S	S	R	R	S	S	S	S
2.191/86	S	S	S	S	R	R	S	S	S	S
2.192/86	I	S	S	S	R	R	S	S	S	S
2.193/86	I	S	S	S	R	R	S	S	S	S
ATCC 25922	S	S	S	S	I	I	S	S	S	S

CUADRO N° 08 : DISTRIBUCION PORCENTUAL DE LA SENSIBILIDAD Y
RESISTENCIA DE P. shigelloides FRENTE A DRO
GAS.

		D R O G A S									
	AM	CR	C	GM	K	S	TE	SxT	FD	NA	TOTAL (%)
S	3	10	10	10	-	-	10	10	10	10	73
I	6	-	-	-	-	-	-	-	-	-	6
R	1	-	-	-	10	10	-	-	-	-	21

CAPITULO III

DISCUSION

Del total de 600 cultivos realizados a partir de heces diarréicas se aislaron 10 cepas con P. shigelloides que significa una incidencia de 16.67 ‰ (Cuadro N° 1 y Gráfica N° 1), cifra que es superior a lo reportado por CATSARAS 7 ‰ en el norte de Francia (1965) y GUERRERO 4 ‰ en Lima (1984). A la vez nuestro resultado es inferior a los reportados por VON GRAEVENITZ 31.9 ‰ en nueva Inglaterra (1983), BHAT 65 ‰ cerca a Vellore India en (1974), PITARANGSI 143 ‰ en Tailandia (1982) y POPOFF 182 ‰ en Japón (74-75). Por otro lado nuestro resultado es similar al reportado en Canadá por GURWITH 20 ‰ en (1977) y en Zurich Alemania por Von Graevenitz (1970) obtuvieron un 15.7 ‰ de positividad.

Los altos valores de incidencia son explicables puesto que se aislaron en casos epidémicos, se llevaron a cabo en partes muy diversas del mundo y en poblaciones sujetos a condiciones ambientales, hábitos sanitarios, costumbres y características socio-económico diferentes. Es así que trabajos puestos en manifiesto como los de VANDEPITTE (1974) propone que la presencia de Plesiomonas shigelloides es más frecuente en áreas tropicales y principalmente en Japón, si bien se han observado diferencias significativas entre estos resultados el conocimiento sobre las diarreas causados por Plesiomonas shigelloides es aún insuficiente y fragmentaria por lo que no se puede deducir interacción entre su presencia y factores condicionantes.

El bajo porcentaje de positividad obtenido posiblemente se deba a que las infecciones intestinales en nuestro medio son producidos, en su mayoría, por otros agentes etiológicos tales como enterobacterias, parásitos, virus. De acuerdo a los trabajos realizados en Ayacucho sobre enterobacterias desde el año 1979 a 1983 en niños con diarreas, en edades comprendidos entre 0 a 3 años, se tiene los siguientes porcentajes: Escherichia colide 97 °/oo a 115.3 °/oo. Shigella de 23.91 °/oo a 60.4 °/oo y Salmone^llla de 17 °/oo a 27.4 °/oo (2)(5)(9)(24)(31). En 1984 se reporta 83 °/oo de Campylobacter Jejuni (10) y 75 °/oo de Aeromonas hydrophila (3).

Plesiomonas shigelloides, es una bacteria cuya patogenisidad aún está en discusión, la razón por lo que se ha aislado con mayor frecuencia en niños de menor edad con diarreas, puede deber

se a la poca defensa orgánica que tienen, a la existencia de focos infecciosos como basurales, letrinas y deficiente dotación de agua potable y de alcantarillado.

En lo que respecta a los grupos etáreos, se observa que la distribución de Plesiomonas shigelloides en relación a la edad nos muestra que la incidencia en diarreas infantiles se dá en proporciones similares entre 0 - 60 meses, aún cuando se observa una tendencia ligeramente mayor entre los 13 - 36 meses (21.74 ‰ - 20 ‰) cuadro N° 2 y gráfica N° 2.

Este hecho podría ser explicado teniendo en cuenta que las diarreas predominan más en la población infantil, hecho que incluso es más grave en los Países pobres en los que se encuentra que los niños sufren de diarrea en un año al menos 50 días.

La distribución porcentual por sexo nos permite observar que las diarreas causados por Plesiomonas shigelloides es independiente del sexo puesto que se observa similitud en su frecuencia, varones 18.69 ‰ y mujeres 14.34 ‰ y al aplicar la prueba estadística del Ji2 no se demuestra significancia. El por qué de este hecho podría evidenciarse teniendo en cuenta que los niños comparten los mismos hábitos y predisposición a un ataque infeccioso proporcional para ambos (cuadro N° 3 y gráfica N° 3).

En la distribución porcentual de la interacción Edad-sexo se puede observar que existe una diferencia significativa, observándose que para el sexo masculino la mayor frecuencia se da en los infantes de 13 - 24 meses (31.25 ‰), mientras que para el sexo

femenino se da de 25 - 36 meses (28.99 °/oo), no habiéndose encontrado información adicional sobre este aspecto en la bibliografía revisada.

Durante los meses de estudio se observó una diferencia significativa en la frecuencia de Plesiomonas shigelloides (cuadro N° 5 y gráfica N° 5). La mayor positividad se da entre los meses de mayo-junio tanto en el periodo 1985 (93 °/oo) como en el 1986 (91.02 °/oo) que corresponden a las estaciones otoño e invierno. CATSARAS en nueva Inglaterra encuentra la mayor incidencia de Plesiomonas shigelloides en verano y otoño, estos resultados en comparación al nuestro son algo semejantes, las diferencias obedecerían a que las estaciones varían en su manifestación. Para Ayacucho se observa que el verano es lluvioso, mientras que el invierno se combina con horas de extremo frío al amanecer y al anochecer, y calor en el día.

Las diarreas asociados con Plesiomonas shigelloides afecta - el estado de nutrición del niño, observándose que en su mayoría conduce a desnutrición de grado I y en algunos casos hasta el grado II (cuadro N° 6 y gráfica N° 6). El efecto de Plesiomonas shigelloides como la proteinemia, consecuencia de la incrementada desaminación intraluminal de los precursores protéicos y de las enzimas de las mucosas en la digestión de las proteínas, sobrecrecimiento del intestino corto, acompañados de una acolorhidia y diverticulosis del colon que condicionan un sobrecrecimiento de Plesiomonas shigelloides (17)(28)(1) y en conjunto se manifiestan en diarreas, espumosos, verde amarillentos que en casos graves está manchado de sangre, pu

diendo haber vómitos y dolores abdominales, todos ellos conducentes a una deshidratación marcada (22)(35). Todo lo manifestado respalda el porqué los niveles de desnutrición alcanza los grados I y II. Es más, si continúa la diarrea sin que se restituya la pérdida de agua y electrolitos la deshidratación puede conducir a la muerte del niño (35)(18)(13).

En la prueba de invasividad se llega a observar que a las 6 horas de haberse inoculado las cepas de prueba a los cobayos, estos mostraron cuadros sintomáticos de invasividad, disminuyendo progresivamente y a las 72 horas en las que se debían reportar quedaron algunas pequeñas huellas peculiares, razón por la cual las cepas de Plesiomonas shigelloides presumiblemente perdieron su poder patogénico o que su capacidad invasiva sea leve.

La prueba de sensibilidad frente a las drogas, nuestras cepas muestran sensibilidad total frente a la cefalotina, cloranfenicol, gentamicina, tetraciclina, sulfametoxazol-trimetoprim, nitrofurantoina, ácido nalidixico; resistencia total a la kanamicina y estreptomina; la respuesta frente a la ampicilina varía desde la sensibilidad hasta la resistencia. Fass en Atlanta (EEUU) 1981 encuentra que Plesiomonas shigelloides es resistente a la tetraciclina y sulfametoxazol-trimetoprim. Kennett et al en EEUU reporta sensibilidad a la tetraciclina, sulfametoxazol-trimetoprim, cloranfenicol, aminoglucósidos y resistencia a la ampicilina. COOPER (1968) y VON GRAEVENITZ (1981) en Washington manifiesta que Plesiomonas shigelloides parece ser más sensible a los antimicrobianos a excepción de la ampicilina. PENN et al (1982) encuentra que Plesiomonas shigelloides

intermedia a la ampicilina. Como podemos apreciar, existen tanto semejanzas como diferencias en las respuestas microbianas frente a las drogas. Sin embargo destaca la respuesta variable a la ampicilina, que es un derivado de la Penicilina, lo cual obedecería a la emergencia gradual de poblaciones resistentes. La misma explicación podría darse a las diferentes respuestas frente a los aminoglucósidos. La no existencia de una respuesta homogénea hace que el tratamiento antimicrobiano no sea a "priori" sino más bien una vez realizada las pruebas de sensibilidad. Lo recomendable en el tratamiento de la diarrea causada por Plesiomonas shigelloides y por otros, se debe incluir la restitución de agua y electrolitos como aspecto fundamental.

CAPITULO IV

CONCLUSIONES

De acuerdo a los resultados obtenidos se concluye que:

- 1.- De un total de 600 muestras analizadas de niños de 0 a 5 años de edad, con cuadros diarréicos, se encontró 16.67% de Plesiomonas shigelloides.
- 2.- La incidencia de Plesiomonas shigelloides en relación a la edad se dá en proporciones similares de 0 - 60 meses y una tendencia ligeramente mayor entre 13 - 36 meses (21.74 °/oo - 20 °/oo).
- 3.- No existe diferencia significativa, Plesiomonas shigelloides

es independiente del sexo, se encuentra similitud en su frecuencia, varones 18.69 ‰ y mujeres 14.34 ‰.

- 4.- Existe diferencia significativa en cuanto se refiere a la interacción edad-sexo, los porcentajes más altos se observa en el sexo masculino 31.25 ‰.
- 5.- Se observa diferencia significativa en la frecuencia de Plesiomonas shigelloides, la mayor positividad se dá entre los meses mayo-junio tanto en el periodo 1985 (93 ‰) como en el 1,986 (91.02 ‰).
- 6.- El estado nutricional de los niños, son en su mayoría afectados aquellos de 12-36 meses de edad con una desnutrición de grado I.
- 7.- En la prueba de la capacidad invasiva, se inocularon 10 cepas de Plesiomonas shigelloides las cuales presumiblemente corresponden al 20% de positividad.
- 8.- En la prueba de sensibilidad frente a las drogas nuestras cepas muestran sensibilidad en un (73%), intermedia (6%) y resistencia (21%).

De este estudio no se puede dar una opinión definitiva acerca del potencial de Plesiomonas shigelloides para producir diarrea intestinal, ni precisar su rol de patofisiología de la diarrea en nuestros pacientes; siendo su incidencia afortunadamente baja.

RECOMENDACIONES

- 1.- Los trabajos posteriores sobre diarreas infantiles en la ciudad de Ayacucho, incluyan el estudio de Plesiomonas shigelloides, complementado con otros agentes etiológicos, tales como Virus, Parásitos, Rotavirus, Aeromonas, Salmonella, Shigella, Escherichia coli, etc.
- 2.- Realizar campañas, mensajes a través de los diferentes medios de comunicación sobre medidas preventivas de infecciones diarreas.

RESUMEN

Se realizó el estudio de 600 muestras de niños de 0 a 5 años de edad con procesos diarréicos, que concurrieron al Hospital de Apoyo N° 41-Ayacucho entre mayo 1985 - junio 1986.

El aislamiento primario se realizó en Agar Sangre más ampicilina en el laboratorio de Microbiología de la U.N.S.C.H. y la prueba confirmativa en el I.N.S.P. (LANARE) y la identificación final usando el Api-20E System en el laboratorio de Microbiología de la U.P.C.H. Los objetivos a cumplir fueron: Aislar e identificar Plesiomonas shigelloides a partir de diarreas infantiles, identificación bioquímica complementado con el sistema Api-20E, determinar la frecuencia en relación a grupos étnicos, sexo, peso del niño durante el periodo en estudio, determinar el poder invasivo mediante la prueba de Séreny, finalmente determinar la sensibilidad frente a

los antibióticos y quimioterápicos.

El resultado obtenido fue 16.67‰ de Plesiomonas shigelloides y una tendencia ligeramente mayor entre los 13-36 meses (21.74 ‰) además es independiente del sexo, varones 18.69 ‰ y mujeres 14.34 ‰.

Sobre interacción edad-sexo, existe una diferencia significativa, el mayor porcentaje se observó en los varones de 13-24 meses (31.25 ‰). Los meses de mayo-junio tanto en el periodo 1985 (93 ‰) como en el 1986 (91.02 ‰), lo que corresponde a las estaciones otoño e invierno el mayor porcentaje de positividad.

Respecto al grado nutricional, los niños de 12-36 meses son los más afectados presentando una desnutrición del grado I.

En la prueba de la capacidad invasiva, los rasgos peculiares, fueron mínimos a las 72 horas, que significa aproximadamente el 20% de positividad.

Referente a la prueba de sensibilidad frente a las drogas, nuestras cepas muestran variabilidad en sus respuestas desde la sensibilidad hasta la resistencia, presentando un mayor porcentaje a la sensibilidad (73%).

REFERENCIA BIBLIOGRAFICA

- 1.- APPELBAUN, P. et al 1978 Neonatal Septicoemia and Meningitis - due to Aeromonas shigelloides J. Pediat . 92 : 676-677.
- 2.- ANGO, H. 1983 Frecuencia de Enterobacterias Patógenas en Diarreas Infantiles Area Hospitalaria Centro Base de Ayacucho Julio 1981-Febrero 1,982. Tesis de Blgo-Moblgo. U.N.S.C.H.
- 3.- AGUILAR, T. 1984 Prevalencia de Aeromonas hydrophila en Diarreas Infantiles. Area Hospitalaria Centro Base de Ayacucho Marzo-Julio 1984. Tesis de Blgo-Moblgo. U.N.S.C.H.
- 4.- BHAT, P. et al 1974 The Characterization and Significance of Plesiomonas shigelloides and Aeromonas hydrophila Isolated from an epidemic of diarrhoea, Indian J. Méd. Res.62:1051-1060.
- 5.- BEDRIÑANA, N. 1981 Frecuencia de Enterobacterias Patógenas en Diarreas Infantiles Area Hospitalaria Centro Base de Ayacucho Marzo-Agosto 1979. Tesis Blgo-Moblgo. U.N.S.C.H.
- 6.- BERKOW, R. y col. 1986 El Manual Merck ed. 7^a Ed. Interamericana S.A. México pp. 2255.
- 7.- CATSARAS, M. y col. 1965 Les Aeromonas dans les matieres fecales humaines Annales de l' Institut Pasteur (lille). 16 : 85-86.
- 8.- CORDOVA, O. 1981 Frecuencia de Enterobacterias Patógenas en Diarreas Infantiles Area Hospitalaria Centro Base de Ayacucho. Marzo-Agosto 1,979. Tesis Blgo. UNSCH.
- 9.- CAMASCA, N. 1984 Campylobacter jejuni, en Gastroenteritis Infantil Hospital Base Ayacucho Abril 1983 -

Marzo 1984. Tesis Blgo-Moblgo. UNSCH.

- 10.- COOPER, R. et al 1968 Plesiomonas shigelloides in south - Australia J. clin pathol 21: 715-718.
- 11.- CHARTTER JEE, B. et al 1972 Studies of Aeromonas and Plesiomonas Species Isolated from cases of cholerae diarrhoea Indian J. Méd.Res.60:524.
- 12.- DIFCO. 1973 "El Antibiograma" Información Técnica. pp.2-10.
- 13.- FASS, B. et al 1981 in vitro Susceptibilities of Aeromonas hydrophila to 32 antimicrobiol agents - ohmotar 19: 357-358.
- 14.- FRANKLIN, T. et al 1981 Biochemistry of antimicrobiolaction ed. 3^a Chapman a Hell pp. 173.
- 15.- FATTORUSSO, V. y col. 1980 Vademecum Clínico del Médico Práctico ed. 4^a Edit. El Ateneo S.A. Barcelona-España.
- 16.- GURWITH, M. and Williams, T. 1977 Cholera-like diarrhoea in Canadá, report of a case associated with enterotoxigenic Escherichia coli and a toxin-producing Aeromonas hydrophila Arch. Inst. Med. 136: 239.
- 17.-GIANNELLA, R. et al 1972 Competition Between Bacteria and intrinsic factor for vitamin B₁₂; Implications in intestinal-Bacteriol Overgrowth gastroenterology 62: 225-260.
- 18.- GUZMAN, A. y col. 1984 Tratamiento dietético del desnutrido ed. 1^a. 254 pp. Perú.
- 19.- GUERRERO, C. y col. 1984 Plesiomonas shigelloides. Aislamiento e Identificación e Incidencia. 6° Congreso Peruano de Microbiología y Parasitología. Cuzco-Perú.
- 20.- HOSTACKA, A. et al 1982 Toxic factors of Aeromonas hydrophila an Plesiomonas shigelloides. Zentralbl

Bakterial Microbiol Hyg (A) 252:525-534.

- 21.- JAWETZ, E. y col. 1981 Manual de Microbiología Médica ed.9^a.
Edit. El Manual Moderno S.A. México pp.560
- 22.- KENNETT, Tl. et al 1980 Antimicrobial Susceptibility of Aeromonas hydrophila an Plesiomonas shigelloides antimicrobiol. Antimicrob. Agents Chemother 17: 612.
- 23.- MARTINEZ-SILVA, GUZMAN-URREGO 1961 On the problem of the significance of Aeromonas strains enteritis in infants parasitologic. 12: 445-451.
- 24.- MENDOZA, E. 1979 Frecuencia de Salmonella y Shigella en Diarreas Infantiles Area Hospitalaria Centro-Base de Ayacucho. Setiembre 78-Febrero 79. Tesis Blgo. UNSCH.
- 25.- ORGANIZACION MUNDIAL DE LA SALUD 1985 I Estado Mundial de la Infancia UNICEF 72 pp.
- 26.- PITARANGSI, Ch. et al 1982 Enteropathogenicity of Aeromonas hydrophila and Plesiomonas shigelloides Prevalence Among individuals with and without diarrhea in Thailand 85: 666-673.
- 27.- POPOFF, M. y et al 1981 Polinucleot de sequence relatedness among motile Aeromonas Species Current Microbiology 5: 109-114.
- 28.- PENN, R. et al 1982 Plesiomonas shigelloides Overgrowth in the small intestines Vol. 15 N-5 Mayo pp 869-872.
- 29.- REMINGTON, R. y col. 1979 Estadística Biológica y Sanitaria. Edit. Prentice/Hall Internacional. España - Madrid.
- 30.- SCOTT, H. et al 1984 Aeromonas y Plesiomonas shigelloides as causes of intestinal infections. Vol. 6-N-5, Setiembre-October.

- 31.- SANCHEZ, L. 1979 Serotipos de Salmonella y Shigella en Diarreas Infantiles Setiembre 1977-Agosto.
- 32.- SAKAZAKI, R. 1971 Bacteriological Examination of diarrhoeal stools in Calcutta Indian J. Méd. Res.
- 33.- SONNENWIRTH, A. 1980 Bacilos, vibrios y espirilos Gram negativo en Manual de Microbiología Clínica. Tercera Edición. Sociedad Americana de Microbiología Washington. D.C.
- 34.- SANYAL, S. 1975 Enteropatogenicity of Aeromonas hydrophila and Plesiomonas shigelloides J. Med. Microbiol 8: 195-198.
- 35.- SOBREVILLA, L. 1985 La Salud en la Proyección Demográfica del Perú ed. 2^a pp 43-54 Lima.
- 36.- VANDEPITTE, J. et al 1974 Plesiomonas shigelloides: Survey and possible association with diarrhoea in Zaire. Ann. Soc. Belga Med. Trop. 54: 503-513.
- 37.- VON GRAEVENITZ, a. et al 1983 Evaluation of differential and selective media for isolation of Aeromonas and Plesiomonas spp from human feces J. clin Microbiol. 17: 16-21.
- 38.- VON GRAEVENITZ et al 1970 The detection of Aeromonas hydrophila in stool Specimens Health Lab Science 7: 124-126.
- 39.- VON GRAEVENITZ 1980 In Manual of clinical Microbiology ed 3^a American Society for Microb. Washington 220.
- 40.- VON GRAEVENITZ et al 1981 Report about antibiotic susceptibility for Plesiomonas shigelloides and Aeromonas J. Méd. Res. 15: 38-42.
- 41.- WOLFGANG, K. y col. 1986 Microbiología de Zinzer ed. 18^a Ed. Panamericana. Buenos Aires. Argentina.

A N E X O S

ENCUESTA SOBRE DIARREA

Nº

Hospital: Ficha Clínica Nº

Nombre: Apellidos :

Fecha de Ingreso: Residencia Actual:

Sexo : Edad :

Antecedentes sobre diarrea: Si () No () Con hospitalización ()

Síntomas principales al ingreso: Fiebre () Vómitos() Deshid.()

Intensidad del cuadro diarreico: Muy grave () Grave () Leve ()

Aspecto de la deposic.: Líquidas () Mucosas () Mucosanguin. ()

Pastosas ()

Diagnóstico olínico : Fecha toma muestra heces:

.....

Días transcurridos entre los primeros signos de diarrea y la toma de muestra:

Recibió antibiótico antes de la toma de muestra: Si () No ()

Antecedentes de vacunación: BCG () DPT () POLIO () Saramp. ()

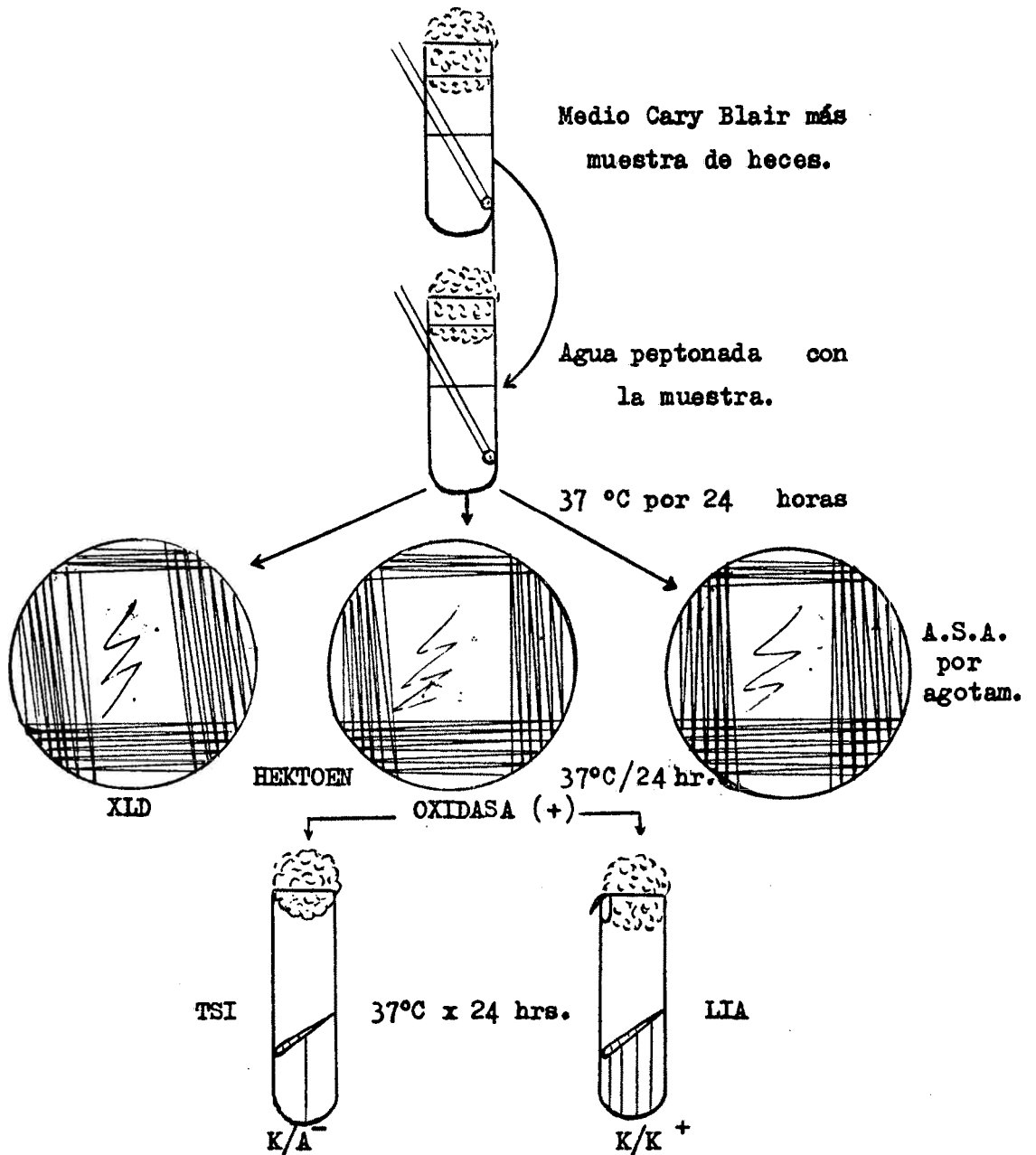
Eutrófico: () Desnutrido, Grado..... Tipo de alimentación: Ma

terna () Artificial ()

Peso :

Resultado del examen bacteriológico :

ANEXO N° 02 : ESQUEMA DE AISLAMIENTO E IDENTIFICACION



PRUEBAS BIOQUIMICAS:

- Fermentación de azúcares:

Manitol (-)

Inositol (+)

Dulcitol (-)

- Hidrólisis de la Urea(-)

- Asimilación del Citrato(-)

↓
API 20E SYSTEM

↓
SENSIBILIDAD ANTIMICROBIANA

ANEXO N° 03 : COMPOSICION DEL MEDIO AGAR SANGRE MAS AMPICILINA
(ASA)

Medio Base : Agar Tripticase Soya (TSA)

Tripticase (tryptone)	7.5 gr.
Petona de soya (Soytone)	2.5 gr.
Cloruro de sodio	2.5 gr.
Agar-agar	7.5 gr.
Agua destilada	500.0 ml.
Sangre desfibrinada de carnero	25.0 ml.
Ampicilina	10.0 ug/ml.